



El despulpado consiste en el desprendimiento y separación de la pulpa o cáscara, y parte de las mieles del grano de café.

Este módulo permite un avance muy notable en el tiempo de producción ya que se evita la pérdida de tiempo en el proceso de fermentación debido a su desmucilagador (quita la miel o mucílago de los granos de café).

Las cribas esencialmente consisten en un cilindro que gira horizontalmente y que está formado por una estructura forrada con lámina perforada de la clase que se usa en las zarandas. La criba es un equipo que combina la clasificación por densidad y por tamaño cuando se utiliza en un tanque lleno de agua.

## VENTAJAS:

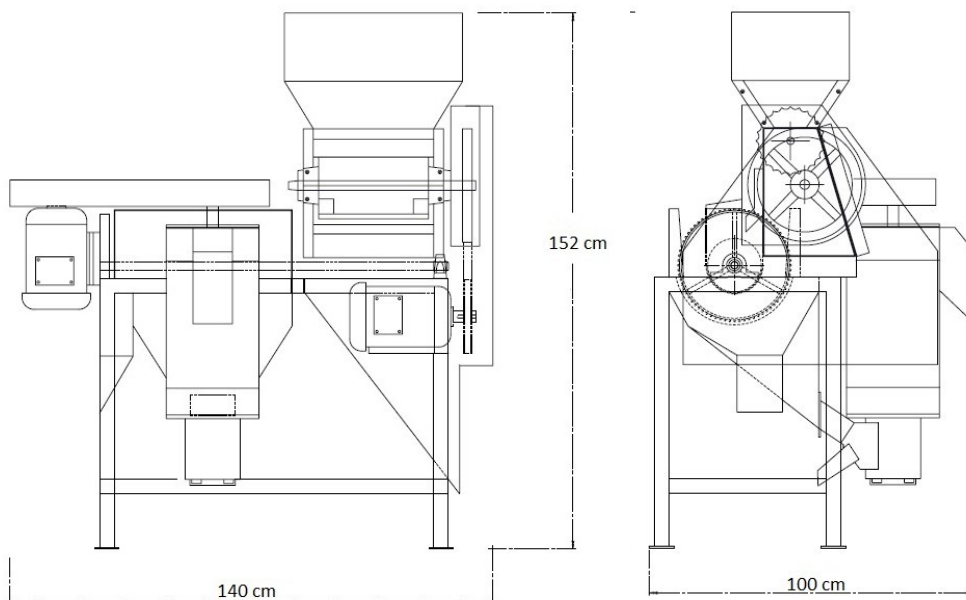
- Se puede reducir la contaminación hasta un 95% dándole un buen uso a la pulpa.
- La mezcla de pulpa y mucílago es usada para producir abono orgánico.
- Bajo costo y fácil mantenimiento.
- Descomposición más rápida de la pulpa sin producir olores desagradables.



# MÓDULO ECOLINE 800



**Solocafé**  
Tecnología e innovación



## MEDIDAS GENERALES

## DATOS TÉCNICOS

CARACTERÍSTICAS	EC-800 ZS	EC-800 Z	EC-800
CAPACIDAD CAFE CEREZA	700-800 KG/HR	700-800 KG/HR	700-800 KG/HR
POTENCIA	4 HP	4 HP	3.75 HP
DIMENSIONES (cm)	140 x 100 x 152	140 x 100 x 152	140 x 100 x 152
PESO NETO	210 KG	182 KG	137 KG
MOTORES INCLUIDOS			

## TIPOS

EC-800 ZS	CON CRIBA Y TORNILLO SINFIN PARA PULPA.
EC-800 Z	CON CRIBA Y SIN TORNILLO SINFIN PARA PULPA.
EC-800	SIN CRIBA Y SIN TORNILLO SINFIN PARA PULPA.

Solo Café de Calidad S. De R.L. De C.V.  
A. López Mateos No. 35 C.P. 91500 Tel./Fax (228) 8164910, 8162959  
[www.solocafe.com.mx](http://www.solocafe.com.mx) [ventas@solocafe.com.mx](mailto:ventas@solocafe.com.mx)  
Coatepec, Veracruz, México.