



Solocafé

Tecnología e innovación

MOLINO DITTING KF 1800

El KF1800 es la mejor opción para el uso industrial en las pequeñas y medianas plantas de torrefacción, donde se requiere una capacidad de molienda enorme y el espacio de trabajo es reducido.

Cuenta con motores especialmente desarrollados que permiten una gran capacidad de molienda en todos los grados de finura.

Preservación de los aceites aromáticos del café gracias al uniforme, suave y fresco molido, posible por el ventilador incorporado y los discos especialmente afilados desarrollados por Ditting.

Se puede ajustar continuamente la finura de molienda.

Los discos de molienda son de gran precisión gracias al material de alta calidad que es extremadamente resistente al desgaste, pueden volver a afilarse hasta 1-2 veces con el cuidado y mantenimiento adecuados.

Fácil de mantener y limpiar.

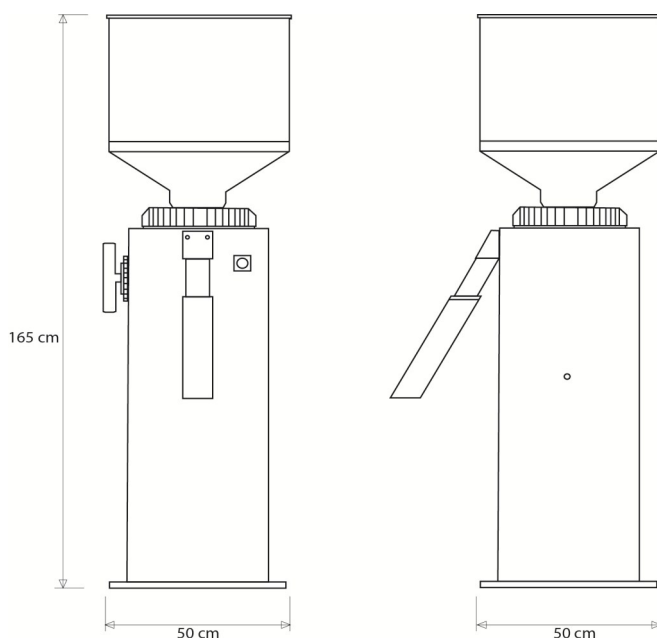


ditting[®]
— SWISS —

MOLINO DITTING KF 1800



Solocafé
Tecnología e innovación



MEDIDAS GENERALES

ESPECIFICACIONES TÉCNICAS	DITTING "KF 1800"
CARACTERÍSTICAS ELÉCTRICAS	220 V / 60 Hz / 3 FASES
MOTOR	4 KW / 4.5 Hp
CAPACIDAD DE MOLIENDA	5-6 Kg/min
DIÁMETRO DEL DISCO	180 mm
PESO NETO	132 Kg
DIMENSIONES	50 x 50 x 165 cm
COLOR	GRIS CARBÓN
EQUIPAMIENTO	
TOLVA IMANTADA	
VENTILADOR ENFRIADOR	
PROTECCIÓN DE SOBRECARGA	
TUBO DE SALIDA AJUSTABLE	
SLIDE CUT/OFF	
EQUIPAMIENTO ESPECIAL	
DISCOS DE MOLIENDA ESPECIALES	

Solo Café de Calidad S. De R.L. De C.V.

A. López Mateos No. 35 C.P. 91500 Tel./Fax (228) 8164910, 8162959

www.solocafe.com.mx ventas@solocafe.com.mx

Coatepec, Veracruz, México.