



**Solocafé**

Tecnología e innovación

# MOLINO TANZANIA

## EL ÚNICO CON ESTILO RÁPIDO PARA MOLIENDA.

### Innovación y diseño:

Este nuevo molino combina un diseño moderno que tiene alto rendimiento e innovación técnica.

### Funcionamiento:

- Contiene un dispositivo que asegura que cada grano que es molido termine en la bolsa.
- Ajuste de rutina continuo.

### Diseño:

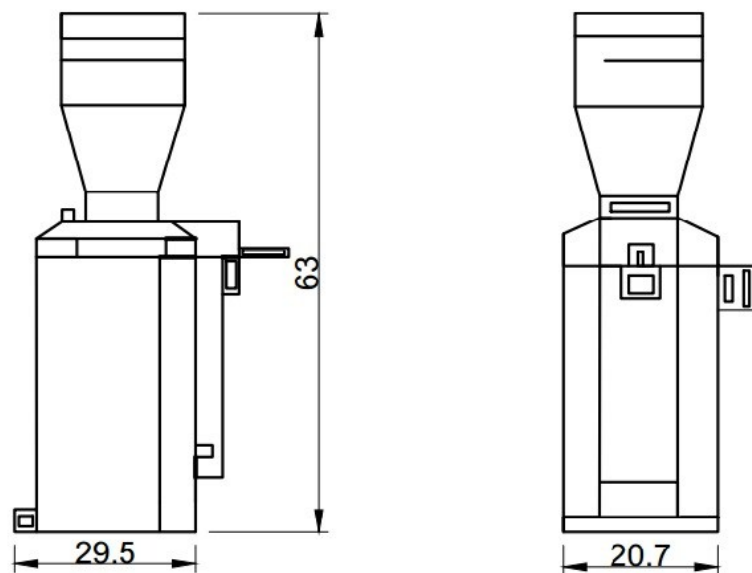
- Diseño moderno y único.
- Es de tamaño compacto, adecuado para pequeñas y medianas empresas (Cafeterías).
- Debido a su estructura modular es fácil de limpiar, mantener y calibrar.

### Innovación:

- Nuevo sistema magnético (evita que pase algún metal, tornillo a los discos y pueda causar algún daño).
- Reduce los residuos de café y el tiempo de mantenimiento.



# MOLINO TANZANIA



MEDIDAS GENERALES  
UNIDAD: CENTÍMETROS.

## ESPECIFICACIONES

Capacidad tolva	1.6 lbs
Capacidad de molienda fino a medio	1.2-2.0 lbs/min
Voltaje	100-115 V
Frecuencia/fases	60 Hz Una Fase
Diámetro del disco de pulido	80 mm
Dimensiones (w*d*h)	8.1"*11.62"*24.9"
Peso neto	35.3 lbs
Peso del producto	40 lbs

## CARACTERÍSTICAS DEL EQUIPO

Bolsa de sujeción	Sí
Vibración en la bolsa	Sí
Porta disco magnético	Sí
Motor de ventilación	Sí

## CARACTERÍSTICAS ESPECIALES

Molienda fina real turca	Sí
Tolva larga	3.3 lbs
Propiedades	CB

Solo Café de Calidad S. De R.L. De C.V.

A. López Mateos No. 35 C.P. 91500 Tel./Fax (228) 8164910, 8162959

[www.solocafe.com.mx](http://www.solocafe.com.mx) [ventas@solocafe.com.mx](mailto:ventas@solocafe.com.mx)

Coatepec, Veracruz, México.