



Solocafé
Tecnología e innovación

MORTEADORA DE MUESTRA

La función principal de este equipo dentro de un laboratorio de Catación es eliminar la cascarilla apergaminada que cubre al grano de café pergamino, y así limpiar porciones de muestras para pruebas dentro del laboratorio de Catación.

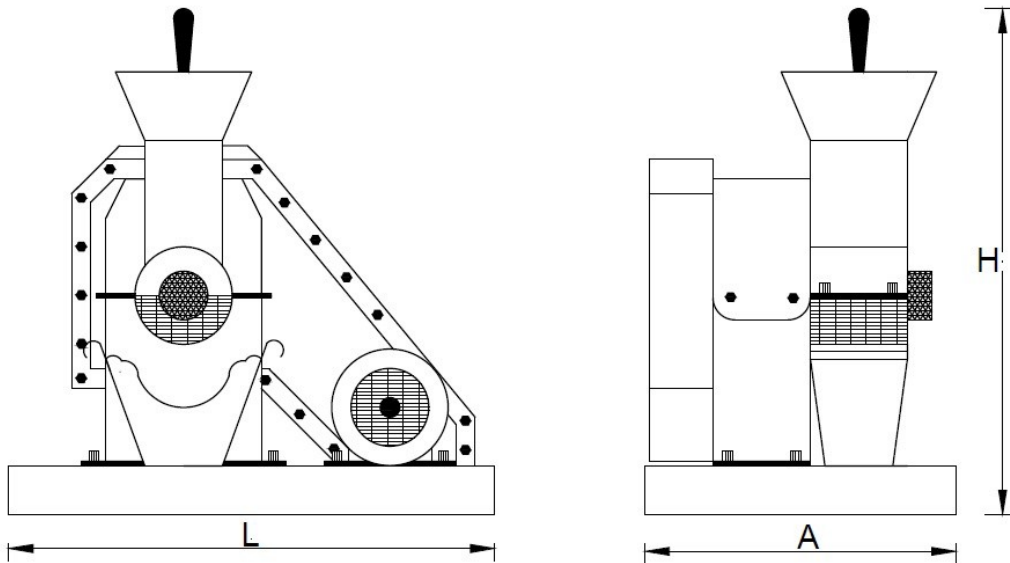
CARACTERISTICAS

- Fácil de operar.
- Cuenta con una perilla para ajustar los grados de morteos deseados dependiendo el tamaño de grano del café a trabajar.
- Morteo el café sin dañar los granos.
- Obtenemos granos limpios separando las cáscaras y pajilla.
- Ideal para mortear tamaños de muestra dentro de un laboratorio de Catación.





MORTEADORA DE MUESTRA



MEDIDAS GENERALES
UNIDAD: CENTÍMETROS

DATOS TECNICOS	
MORTEADORA DE MUESTRA	
CAPACIDAD	250 gramos
POTENCIA REQUERIDA	1/2 HP
PESO NETO	33.5 KG
DIMENSIONES L X A X H	50 X 32 X 52



Solo Café de Calidad S. De R.L. De C.V.
 A. López Mateos No. 35 C.P. 91500 Tel./Fax (228) 8164910, 8162959
www.solocafe.com.mx ventas@solocafe.com.mx
 Coatepec, Veracruz, México.