



Solocafé
Tecnología e innovación

SELLADORA DE BOLSAS

La selladora de bolsas de pedestal, está diseñada para trabajar de pie o sentado (opcional) ideal para el sellado de bolsa metalizada y papel celofán. Permita que nuestra selladora de bolsas convierta en el seguro de calidad y presentación de su producto y le brinde distinción y elegancia a su establecimiento.

CARACTERÍSTICAS PRINCIPALES

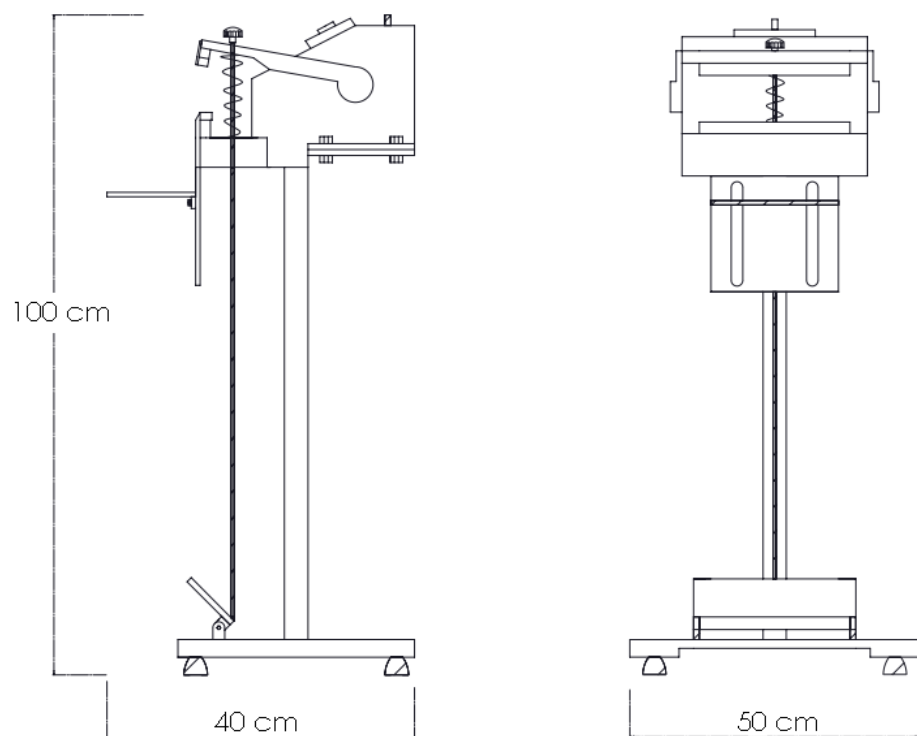
- Sensor electrónico de temperatura
- Fusible para protección
- Pedestal ajustable para trabajar de pie o sentado
- Boquilla de sellado en acero inoxidable
- Tiempo máximo de sellado en 1.8 segundos.
- Temperatura ajustable de acuerdo al material.



SELLADORA DE BOLSAS



Solocafé
Tecnología e innovación



MEDIDAS GENERALES

ESPECIFICACIONES TÉCNICAS

ALTURA (A)	100 cm
LONGITUD (B)	40 cm
ANCHO (C)	50 cm
MEDIDAS DEL EMPAQUE	120x 60 x70
ALCANCE DE TEMPERATURA	300º C
LARGO DE SELLADO	250 MM
ANCHO DE SELLADO	15 MM
VOLTAJE	110 V ó 220 V

Solo Café de Calidad S. De R.L. De C.V.

A. López Mateos No. 35 C.P. 91500 Tel./Fax (228) 8164910, 8162959

www.solocafe.com.mx ventas@solocafe.com.mx

Coatepec, Veracruz, México.