



Los transportadores por banda, ofrecen la versatilidad de materiales y longitudes de acuerdo al producto y proceso deseado.

En el caso de café molido, se cuenta con bandas sanitarias con estructura de acero inoxidable.

VENTAJAS:

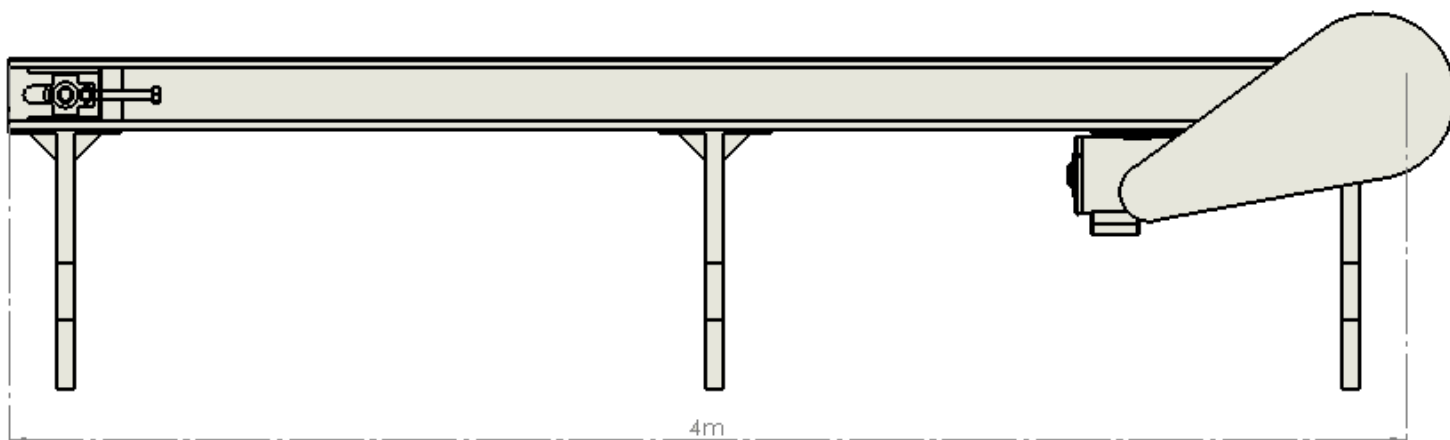
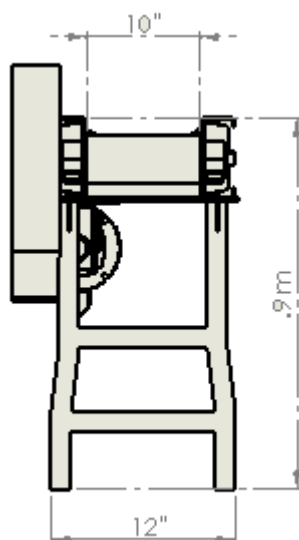
- Banda de poliuretano con olanes vulcanizados .
- Laminación de acero inoxidable
- Chumaceras sanitarias
- Guardas laterales de inoxidable
- Rodillos de acero inoxidable



Transportador por Banda



Solocafé
Tecnología e innovación



DATOS TECNICOS	
Transportador por banda sanitaria	
Material de banda sanitaria	Poliuretano
Material de laminación en contacto con producto	Inoxidable 304
Material de Olanes	PVC
Material de Rodillos	Inoxidable con anillos de alineación
Tipo de Chumaceras	Sanitarias
Motorreductor	1/2Hp



Solo Café de Calidad S. De R.L. De C.V.

A. López Mateos No. 35 C.P. 91500 Tel./Fax (228) 8164910, 8162959  2281140512

www.solocafe.com.mx contacto1@solocafe.com.mx

Coatepec, Veracruz, México.